

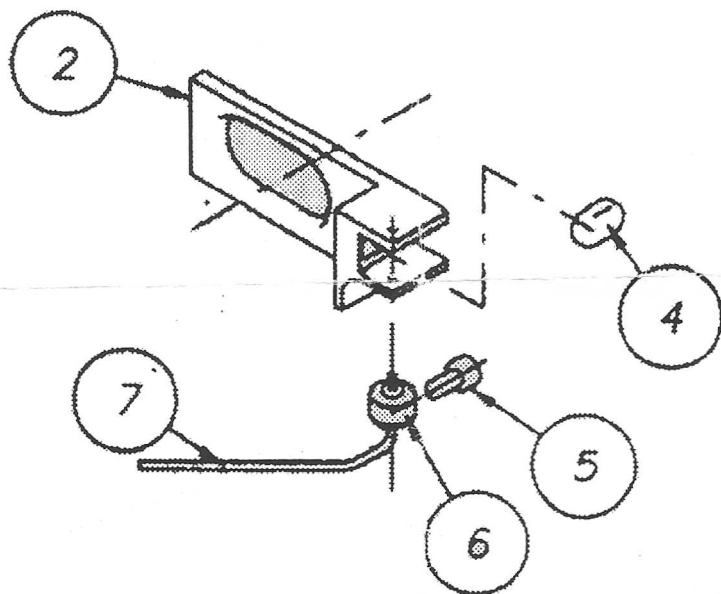
Rest magnetico per:

-Samick progres 1 e 2

-Top spin

-Archi in legno

-Tutti gli archi con foro per il bottone



**Rest magnetico universale**

ARCO SPORT  
SPIGARELLI

tel 06 / 21 48 351 fax 06 / 21 47 212

Codice

16

**DX**



REST  
MAGNETICI

**SX**

